



# PRODUCTOS Y SERVICIOS

PRODUCTS AND SERVICES | PRODUTOS E SERVIÇOS





# TECNOLOGÍA DE PUNTA CON LA MEJOR MAQUINARIA DEL MERCADO MUNDIAL

Desde hace 40 años, nuestra empresa se dedica al diseño y fabricación de válvulas para GNC, atendiendo al mercado nacional e internacional.

Seguimos cada paso desde el diseño, la creación de prototipos, el procesamiento, el ensamblaje y las pruebas de productos, para proporcionar componentes de la más alta calidad a nuestros clientes.

Somos pioneros en la fabricación y comercialización internacional de válvulas de acero al carbono.

Somos una empresa 100% nacional, con certificación ISO 9001:2015 e ISO 15500, y con años de trabajo constante, la marca DLGRAV - VDAP es sinónimo de calidad, compromiso y seriedad.

Contamos con trazabilidad y certificación de los materiales utilizados, soporte técnico y todos los demás recursos necesarios para mantener la calidad y seguridad de nuestros productos.

Conozca nuestra empresa a través del sitio web.

[WWW.DLGRAV.COM](http://WWW.DLGRAV.COM)

USA EL CÓDIGO QR  
USE THE QR CODE  
USE O QR CODE



# RESUMEN

SUMMARY - SUMÁRIO

## NUESTRA HISTORIA

OUR STORY  
NOSSA HISTÓRIA

3

## SOBRE NOSOTROS

ABOUT US  
SOBRE NÓS

5

## SERVICIOS

SERVICES  
SERVIÇOS

8

## VÁLVULAS DE CILINDRO - CILINDRO COMÚN - CILINDRO DIN - ESTACIÓN DE SERVICIO GNC (250 BAR)

VALVES DE CYLINDER - COMMON CYLINDER - DIN CYLINDER - STATION NGV (250 BAR)  
VÁLVULAS DE CILINDRO - CILINDRO COMUM - CILINDRO DIN - POSTO GNV (250 BAR)

11

## VÁLVULAS SEMI-VENTILADAS Y VENTILADAS

SEMI-VENTILATED AND VENTILATED VALVES  
VÁLVULAS SEMI-VENTILADAS E VENTILADAS

18

## VÁLVULAS DE CARGA INTERNA

INTERNAL SUPPLY VALVES  
VÁLVULAS DE ABASTECIMIENTO INTERNA

22

## VÁLVULAS DE CARGA EXTERNAS Y CON RETENCIÓN

EXTERNAL AND RETAINING SUPPLY VALVES  
VÁLVULAS DE ABASTECIMIENTO EXTERNA E COM RETENTOR

27

## ACCESORIOS

ACCESSORIES  
ACESSÓRIOS

30

Nuestra empresa lleva 40 años diseñando y fabricando Válvulas para GNC, para atender el mercado nacional e internacional, siguiendo todas las etapas de diseño, prototipado, procesamiento, ensamble y prueba de sus productos, para brindar componentes de alta calidad.

Somos pioneros en la fabricación y comercialización internacional de válvulas de acero al carbono.

Todos los productos DLGRAV - VDAP son desarrollados internamente por nuestro Departamento Técnico y sometidos a rigurosos ensayos en nuestros propios laboratorios con el fin de producir productos de alta calidad, con garantía y durabilidad, a un excelente precio de mercado para satisfacer las exigencias de nuestros clientes.

Nuestra empresa busca aumentar la satisfacción de nuestros clientes, cumpliendo con sus expectativas a través de:

- **Productos con un alto nivel de calidad;**
- **Compromiso con la mejora continua en los procesos y productos;**
- **Puntualidad en las entregas.**

# MISIÓN

**Nuestra misión es invertir constantemente en el desarrollo de nuevos procesos y nuevas tecnologías a través de la mejora continua para ofrecer a nuestros clientes, productos que satisfagan sus necesidades, siempre preservando el medio ambiente.**

Somos una empresa 100% nacional, con certificación ISO 9001:2015 e ISO 15500, que tras años de trabajo constante hicieron que la marca DLGRAV - VDAP sea sinónimo de calidad, compromiso y seriedad.

Contamos con trazabilidad, certificación de los materiales utilizados, soporte técnico y todos los demás recursos necesarios para mantener la calidad y seguridad de nuestros productos.



EXPERIENCIA CALIDAD PROFESIONALISMO PUNTUALIDAD RÁPIDO  
ENFOQUE TECNOLOGIA DEDICACIÓN RECURSOS PROPIOS

# SOBRE NOSOTROS

## **CALIDAD EN LOS PROCESOS**

Nuestra misión fundamental y nuestra filosofía de trabajo es el compromiso de ofrecer a nuestros clientes piezas de calidad, con especial cuidado en todos los procesos.

## **TECNOLOGÍA DE VANGUARDIA**

Nuestra maquinaria es de última generación, para brindar piezas de alta precisión y calidad, a través de máquinas CNC de última generación.

## **RAPIDEZ Y PUNTUALIDAD**

Cumplimos con los plazos de entrega acordados con nuestros clientes.

## **EXPERIENCIA**

Nuestra empresa de Mecanizados e Ingeniería está ubicada en Santo André - SP - Brasil, y contamos con una amplia experiencia de más de 40 años en el sector de GNC/GNV/NGV y mecanizado de piezas, ofreciendo servicios de calidad a cualquier parte del mundo.

Nuestra área de ingeniería y diseño se encarga del diseño industrial adaptado a las necesidades de cada cliente.

Nos dedicamos a todo lo relacionado con la ingeniería y el diseño industrial, y ponemos todos nuestros servicios a disposición de nuestros clientes.

## **RECURSOS PROPIOS**

Contamos con una fábrica con tecnología avanzada y de última generación para crear prototipos de productos, productos, componentes y moldes, entre otros.

## **PROFESIONALISMO**

Equipo altamente cualificado, con formación técnica adecuada, manejo de software para la creación y desarrollo de diseños con la tecnología más avanzada del mercado.



For 40 years, our company has been designing and manufacturing valves for CNG, we serve the national and international market, following all the stages of design, prototyping, processing, assembly, and testing of its products, to provide high quality components. Our company is a pioneer in the manufacture and international marketing of carbon steel valves.

All DLGRAV - VDAP products are developed in-house by our Technical Department and are subject to rigorous tests in our own laboratories in order to produce high quality products, with warranty and durability, at an excellent market price to satisfy the demands of our customers

Our company seeks to increase the satisfaction of our customers, meeting their expectations through:

- **Products with a high level of quality;**
- **Commitment to continuous improvement in processes and products;**
- **Punctuality in deliveries.**

**Our mission is to constantly invest in the development of new processes and new technologies through continuous improvements to offer our customers products that meet their needs, always preserving the environment.**

We are a 100% national company, with ISO9001:2015 and ISO15500 certification, and after years of constant work, the DLGRAV - VDAP brand is synonymous with quality, commitment and seriousness..

We have traceability and certification of the materials used, technical support and all other resources necessary to maintain the quality and safety of our products.

Há 40 anos, nossa empresa desenha e fabrica válvulas para GNV, atendemos o mercado nacional e internacional, seguindo todas as etapas do desenho, prototipagem, processamento, montagem, e teste de seus produtos, para fornecer componentes de alta qualidade. Nossa empresa é pioneira na fabricação e comercialização internacional de válvulas de aço carbono.

Todos os produtos da DLGRAV - VDAP são desenvolvidos internamente por nosso Departamento Técnico e submetidos a testes rigorosos em nossos próprios laboratórios, a fim de preparar produtos de alta qualidade, com garantia, durabilidade e com ótimo preço de mercado, para satisfazer as demandas dos nossos clientes.

Nossa empresa busca aumentar a satisfação dos nossos clientes, atendendo suas expectativas através de:

- **Produtos com alto nível de qualidade;**
- **Compromisso com a melhoria contínua dos processos e produtos;**
- **Pontualidade nas entregas.**

**Nossa missão é investir constantemente no desenvolvimento de novos processos e novas tecnologias através da melhora contínua, para oferecer aos nossos clientes produtos que atendem a suas necessidades, preservando sempre o meio ambiente.**

Somos uma empresa 100% nacional, com certificação ISO9001:2015 e ISO15500, e depois de anos de trabalho constante, a marca DLGRAV - VDAP é sinónimo de qualidade, compromisso e seriedade.

Possuímos rastreabilidade, certificação dos materiais usados, suporte técnico e todos os demais recursos necessários para manter a qualidade e segurança dos nossos produtos.



DEDICATION PUNCTUALITY SPEED  
EXPERIENCE PROFESSIONAL FOCUS  
TECNOLOGY QUALITY

# ABOUT US

## QUALITY IN PROCESSES

Our commitment to offer our customers excellent quality parts and our fundamental mission and philosophy of work.

## CUTTING EDGE TECHNOLOGY

Our machinery is state-of-the-art, to provide high-precision and quality parts, through state-of-the-art CNC machines.

## SPEED AND PUNCTUALITY

We comply with the delivery times agreed with our customers.

We have a factory with high precision CNC machinery and facilities.

## EXPERIENCE

Our Machinery and Engineering company are located in Santo André - SP - Brazil, and we have extensive experience of over 40 years in the machinery sector, offering quality services to any part of the world.

Our engineering and design area is responsible for the industrial design adapted to the needs of each client.

We are dedicated to everything related to engineering and industrial design, and we make all our services available to our customers.

## OWN RESOURCES

We have a factory with advanced and state-of-the-art technology to create product prototypes, products, components and molds, among others.

## PROFESSIONALISM

Highly qualified team, with adequate technical training, software management in the creation and development of designs, in addition to having the most advanced machinery technology on the market.





# SOBRE NÓS

## QUALIDADE NOS PROCESSOS

O nosso compromisso é oferecer aos nossos clientes peças de qualidade, essa é nossa missão fundamental e filosofia de trabalho.

## TECNOLOGIA DE VANGUARDA

Nosso maquinário é de alta tecnologia, para proporcionar peças de alta precisão através das máquinas CNC de última geração.

Dispomos de uma fábrica com instalações e maquinários CNC de alta precisão.

## RAPIDEZ E PONTUALIDADE

Cumprimos com os tempos de entrega acordados com os nossos clientes.

## EXPERIÊNCIA

Nossa empresa de Usinagem e Engenharia está localizada em Santo André - SP - Brasil, e temos uma vasta experiência de mais de 40 anos no setor de GNC/GNV/NGV e usinagem de peças, oferecendo serviços de qualidade em qualquer parte do mundo.

A nossa área de engenharia e design é responsável pelo desenho industrial adaptado às necessidades de cada cliente.

Dedicamo-nos a tudo relacionado com engenharia e desenho industrial, e colocamos todos os nossos serviços à disposição dos nossos clientes.

## RECURSOS PRÓPRIOS

Dispomos de uma fábrica com tecnologia avançada e de última geração, para criar os protótipos de produtos, os produtos, componentes, moldes, entre outros.

## PROFISSIONALISMO

Equipe altamente qualificada, com treinamento técnico adequado, gerenciamento de software para criação e desenvolvimento de projetos com a tecnologia mais avançada do mercado.



DEDICAÇÃO PONTUALIDADE FOCO  
EXPERIÊNCIA PROFISSIONAL  
TECNOLOGIA QUALIDADE RÁPIDEZ





# SERVICIOS

## SERVICIOS

Disponemos de los medios y maquinaria CNC necesarios para realizar operaciones y acabados sobre cualquier tipo de material: hierro, acero, acero inoxidable, aluminio, etc.

## DISEÑO DE PIEZAS

Creación y desarrollo de productos de acuerdo a las necesidades del cliente que puedan ser producidos.

## PROTOTIPO

Fabricación del dispositivo o modelo que se utiliza como prueba antes de proceder a la producción en serie del producto final para la producción en nuestra fábrica o producción en fábricas externas.

## PRODUCCIÓN

Selección del sistema productivo para la fabricación del producto final, ya sean piezas individuales, pequeños y/o grandes lotes.

## TECNOLOGÍA

Tornos y máquinas CNC de alta potencia para control numérico con ejes y herramientas motorizadas que nos permiten simplificar procesos y mejorar costos. El centro de torneado en cuestión hace posible la realización de piezas cilíndricas, así como operaciones de fresado, lo que facilita la realización de piezas complejas en una sola máquina.

## CENTRO DE CNC

Centro de mecanizado de 3 y 4 ejes guiado por CNC que permite realizar cualquier modelo de piezas con mayor rapidez y precisión. El centro CNC en cuestión cuenta con una mayor capacidad de almacenamiento de herramientas, lo que permite realizar piezas que requieren varias operaciones sin necesidad de paradas innecesarias.

## CREACIÓN Y DESARROLLO DE PRODUCTOS DE ACUERDO A LAS NECESIDADES DEL CLIENTE



# SERVICES

## SERVICES

We have the necessary resources and CNC machinery to carry out operations and finishes on any type of material: iron, steel, stainless steel, aluminum, etc.

## PART DRAWING

Creation and development of products according to customer needs that can be produced in series by industrial means.

## PROTOTYPE

Fabrication of the device or model that is used as a proof before proceeding with the series production of the final product for production in our factory or production in outsourced factories.

## PRODUCTION

Selection of the production system for the manufacture of the final product, whether they are individual pieces, small and/or large batches.

## TECNOLOGY

High-power CNC lathes and machines for numerical control with motorized axes and tools that allow us to simplify processes and improve costs. The turning center in question makes possible the realization of cylindrical parts, as well as milling operations, which facilitates the realization of complex parts in a single machine.

## CENTER CNC

CNC-guided 3- and 4-axis machining center that allows making any model of parts with greater speed and precision.

The CNC center in question has a greater tool storage capacity, which allows parts that require several operations to be made without the need for unnecessary stops.

## CREATION AND DEVELOPMENT OF PRODUCTS ACCORDING TO CUSTOMER NEEDS





# SERVIÇOS

## SERVIÇOS

Dispomos dos recursos e os maquinários CNC necessários, para realizar as operações e acabamentos em qualquer tipo de material: ferro, aço, inox, alumínio, etc.

## DESENHO DAS PEÇAS

Criação e desenvolvimento dos produtos de acordo com a necessidade do cliente, que possam ser produzidos em série por meios industriais.

## PROTÓTIPO

Fabricação do dispositivo ou modelo que se emprega a modo prova antes de proceder a produção em série do produto final para produção na nossa fábrica ou produção em fábricas terceirizadas

## PRODUÇÃO

Seleção do sistema de produção para a fabricação do produto final, sejam peças individuais, pequenos e/ou grandes lotes.

## TECNOLOGIA

Tornos de grande potência para o controle numérico com eixos e ferramentas motorizadas que nos permite simplificar os processos e melhorar os custos. O centro de torneamento em questão, permite realizar peças cilíndricas, e também operações de fresado pelo que facilita a realização de peças complexas numa só máquina.

## CENTRO CNC

Centro de usinagem de 3 e 4 eixos guiado por CNC que permite fazer qualquer modelo de peças com maior velocidade e precisão.

O centro CNC em questão possui uma maior capacidade de armazenamento de ferramentas, o que permite que peças que exijam diversas operações sejam feitas sem a necessidade de paradas desnecessárias.

## CRIAÇÃO E DESENVOLVIMENTO DOS PRODUTOS DE ACORDO COM A NECESSIDADE DO CLIENTE



# VÁLVULAS DE CILINDRO

## VÁLVULAS CILINDRO COMÚN

VÁLVULAS CILINDRO COMÚN  
VÁLVULAS DE CILINDRO DIN  
VÁLVULAS DE ESTACIÓN DE  
SERVICIO GNC (250 BAR)

## VALVES COMMON CYLINDER

VALVES COMMON CYLINDER  
DIN VALVE CYLINDER  
STATION NGV VALVE (250 BAR)

## VÁLVULAS CILINDRO COMUM

VÁLVULAS CILINDRO COMUM  
VÁLVULA DE CILINDRO DIN  
VÁLVULA DE POSTO GNV (250 BAR)



## VÁLVULAS DE CILINDRO

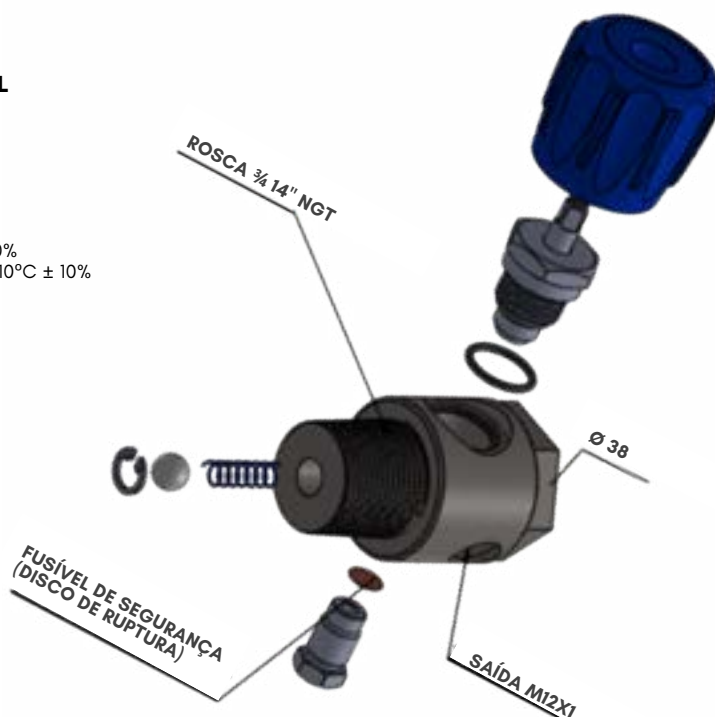
### VÁLVULAS DE ALTA PRESIÓN



#### VÁLVULA DE CILINDRO GNC CON CIERRE MANUAL

- CONSTRUÍDA EN ACERO CARBONO 11SMN30
- VÁLVULA DE CIERRE MANUAL APROBADA SEGÚN ISO 15500
- DOBLE CONEXIÓN DE ENTRADA INTERNAS LATERAL M12X1
- SISTEMA DE SEGURIDAD DE PRESIÓN Y TEMPERATURA
- PRESIÓN DE TRABAJO 20MPA (200 BAR)
- TEMPERATURA DE TRABAJO -40°C A + 85 °C
- PRESIÓN DE PRUEBA DEL DISCO DE ESTALLIDO 34 MPA ± 10%
- TAPÓN FUSIBLE INDEPENDIENTE DEL DISCO DE ESTALLIDO 110°C ± 10%
- DISPONIBLE CON VÁLVULA DE EXCESO DE FLUJO
- OTRAS VERSIONES A PEDIDO

MODELOS	<b>ROSCA DEL CUERPO DE LA VÁLVULA C (conexión al cilindro de GNC)</b>
ESTÁNDAR ARGENTINA	<b>¾ BSPT-14, conicidad 1:8 (IRAM 2539 TIPO II - 25 mm)</b>
ESTÁNDAR BRASIL	<b>¾ 14" NGT, conicidad 1:16</b>
ESTÁNDAR PAKISTÁN	<b>1" BS 341</b>
OTRAS ROSCAS PARALELAS O CÓNICAS	<b>A PEDIDO</b>



### HIGH PRESSURE VALVES



#### CYLINDER VALVE

#### CNG CYLINDER VALVE

- CONSTRUCTED IN CARBON STEEL 11SMN30
- MANUAL SHUT OFF VALVE ACCORDING TO ISO 15500
- TWIN INTERNAL LATERAL OUTLET M12X1
- PRESSURE AND TEMPERATURE SAFETY SYSTEM
- 20MPA (200 BAR) WORKING PRESSURE
- WORKING TEMPERATURE -40°C TO + 85°C
- BURST DISC TEST PRESSURE 34 MPA ± 10%
- FUSE PLUG INDEPENDENT FROM BURST DISC: 110°C ± 10%
- FLOW EXCESS VALVE
- OTHER VERSIONS ON REQUEST

MODEL VERSIONS	<b>VALVE STEM THREAD (GNC cylinder connection)</b>
ARGENTINA STANDARDS	<b>¾ BSPT-14, conicity 1:8 (IRAM 2539 TIPO II - 25 mm)</b>
BRAZIL STANDARDS	<b>¾ 14" NGT, conicity 1:16</b>
PAKISTÁN STANDARDS	<b>1" BS 341</b>
OTHER PARALLET OR TAPERED THREADS	<b>ON REQUEST</b>



### VÁLVULAS DE ALTA PRESSÃO



#### VÁLVULA DE CILINDRO GNV COM FECHAMENTO MANUAL

- CONSTRUÍDA EM AÇO CARBONO 11SMN30
- VÁLVULA DE FECHAMENTO MANUAL APROBADA SEGÚN ISO 15500
- CONEXÃO DUPLA DE ENTRADA LATERAL INTERNA M12X1
- SISTEMA DE SEGURANÇA DE PRESSÃO E DE TEMPERATURA
- PRESSÃO DE TRABALHO 20MPA (200 BAR)
- TEMPERATURA DE TRABALHO -40°C A +85°C
- PRESSÃO DE PROVA DE ESTALO DO DISCO 34 MPA ± 10%
- TAMPÃO DO FUSÍVEL INDEPENDENTE DO DISCO 110°C ± 10%
- DISPONÍVEL COM VÁLVULA DE EXCESSO DE FLUXO
- OTRAS VERSÕES A PEDIDO

MODELOS	<b>ROSCA DO CORPO DA VÁLVULA (conexão ao cilindro de GNV)</b>
ESTANDAR ARGENTINA	<b>¾ BSPT-14, conexão 1:8 (IRAM 2539 TIPO II - 25 mm)</b>
ESTANDAR BRASIL	<b>¾ 14" NGT, conexão 1:16</b>
ESTANDAR PAKISTÃO	<b>1" BS 341</b>
OUTRAS ROSCAS PARALELAS OU CÓNICAS	<b>A PEDIDO</b>



# VÁLVULAS DE CILINDRO

VÁLVULAS CILINDRO COMÚN  
VÁLVULA DE CILINDRO DIN  
VÁLVULA DE ESTACIÓN DE  
SERVICIO GNC (250 BAR)

VALVES COMMON CYLINDER  
VALVE DIN CYLINDER  
VALVE STATION NGV (250 BAR)

VÁLVULAS CILINDRO COMUM  
VÁLVULA DE CILINDRO DIN  
VÁLVULA DE POSTO GNV (250 BAR)

**VC MOD. 38** VÁLVULA CILINDRO COMÚN - MOD. 38 - ROSCA 3/4 14" NGT  
REGISTRO NEGRO

1

**VC MODE 38**

COMMON CYLINDER VALVE - MOD. 38  
THREAD 3/4 14" NGT BLACK  
REGISTRATION

**VC MODE 38**

VÁLVULA DE CILINDRO COMUM - MOD. 38  
ROSCA 3/4 14" NGT MANOPLA PRETA



**VC MODE 38D** VÁLVULAS DE CILINDRO COMÚN ROSCA DIN (25E)  
REGISTRO AZUL

2

**VCD MODE 38D**

MANUAL CYLINDER VALVES - MOD.38D  
DIN THREAD (25E) - BLUE HANDLE

**VCD MODE 38D**

VÁLVULAS DE CILINDRO COMUM  
ROSCA DIN (25E) - MANOPLA AZUL



# VÁLVULAS DE CILINDRO

VÁLVULAS CILINDRO COMÚN  
VÁLVULA DE CILINDRO DIN  
VÁLVULA DE ESTACIÓN DE SERVICIO GNC (250 BAR)

VALVES COMMON CYLINDER  
VALVE DIN CYLINDER  
VALVE STATION NGV (250 BAR)

VÁLVULAS CILINDRO COMUM  
VÁLVULA DE CILINDRO DIN  
VÁLVULA DE POSTO GNV (250 BAR)

## VC MOD. 38D

250 BAR - ESTACIÓN DE SERVICIO GNC- MOD 38D - ROSCA DIN (25E) Y ROSCA 3/4 14" NGT (A PEDIDO) - SAIDA 1/4 NPT

3

### VC MODE 38D

250 BAR - CNG SERVICE STATION - MOD 38D - DIN THREAD (25E) AND 3/4 14" NGT THREAD (ON REQUEST) - OUTPUT 1/4 NPT

### VC MODE 38D

250 BAR - ESTAÇÃO DE SERVIÇO GNV - MOD 38D - ROSCA DIN (25E) E ROSCA 3/4 14" NGT (A PEDIDO) - SAÍDA 1/4 NPT



## VC MOD. 44

250 BAR - ESTACIÓN DE SERVICIO GNC - MOD 44 - ROSCA DIN (25E) Y ROSCA 3/4 14" NGT - SAIDA CONEXÃO 1/4 NPT

4

### VC MODE 44

250 BAR - CNG SERVICE STATION - MOD 44 - DIN THREAD (25E) AND 3/4 14" NGT THREAD - OUTLET CONNECTION 1/4 NPT

### VCV MODELO 44

250 BAR - ESTAÇÃO DE SERVIÇO GNV - MOD 44 - ROSCA DIN (25E) E ROSCA 3/4 14" NGT - CONEXÃO DE SAÍDA 1/4 NPT



# VÁLVULAS DE CILINDRO

VÁLVULAS CILINDRO COMÚN  
VÁLVULA DE CILINDRO DIN  
VÁLVULA DE ESTACIÓN DE  
SERVICIO GNC (250 BAR)

VALVES COMMON CYLINDER  
VALVE DIN CYLINDER  
VALVE STATION NGV (250 BAR)

VÁLVULAS CILINDRO COMUM  
VALVULA DE CILINDRO DIN  
VÁLVULA DE POSTO GNV (250 BAR)

## VCE MOD. 38

VÁLVULA DE CILINDRO ELÉCTRICA - MOD. 38 - ROSCA  
 $\frac{3}{4}$  14" NGT - REGISTRO NEGRO

# 5

### VCE MODE 38

ELECTRIC CYLINDER VALVES - MOD. 38  
THREAD  $\frac{3}{4}$  14" NGT - BLACK HANDLE

### VCE MODELO 38

VÁLVULAS DE CILINDRO ELÉTRICAS - MOD. 38  
ROSCA  $\frac{3}{4}$  14" NGT - REGISTRO PRETO



## VCE MODE 38

VÁLVULAS DE CILINDRO ELÉCTRICA - MOD. 38  
ROSCA DIN (25E) - REGISTRO AZUL

# 6

### VCE MODE 38

ELECTRIC CYLINDER VALVES - MOD. 38  
DIN THREAD (25E) - BLUE REGISTRATION

### VCE MODELO 38

VÁLVULAS DE CILINDRO ELÉTRICO - MOD. 38  
ROSCA DIN (25E) - REGISTRO AZUL





# VÁLVULAS DE CILINDRO

VÁLVULAS CILINDRO COMÚN  
VÁLVULA DE CILINDRO DIN  
VÁLVULA DE ESTACIÓN DE SERVICIO GNC (250 BAR)

VALVES COMMON CYLINDER  
VALVE DIN CYLINDER  
VALVE STATION NGV (250 BAR)

VÁLVULAS CILINDRO COMUM  
VÁLVULA DE CILINDRO DIN  
VÁLVULA DE POSTO GNV (250 BAR)

## VCE MOD. 44

VÁLVULAS DE CILINDRO ELÉCTRICA - MOD. 44  
ROSCA DIN - DOBLE SISTEMA DE SEGURIDAD

# 7

### VCE MOD. 44

VCE MOD. 44 - DOUBLE  
SAFETY SYSTEM

### VCE MOD. 44

VÁLVULA DE CILINDRO ELÉCTRICA - MOD. 44  
DUPLO SISTEMA DE SEGURANÇA



## VCED MOD. 44

VÁLVULAS DE CILINDRO ELÉCTRICA - MOD. 44  
ROSCA DIN - REGISTRO AZUL

# 8

### VCED MOD. 44

ELECTRIC CYLINDER VALVE  
DIN THREAD - BLUE HANDLE

### VCED MOD. 44

VÁLVULAS DE CILINDRO ELÉTRICAS  
ROSCA DIN - MANOPLA AZUL



# VÁLVULAS DE CILINDRO

VÁLVULAS CILINDRO COMÚN  
VÁLVULA DE CILINDRO DIN  
VÁLVULA DE ESTACIÓN DE  
SERVICIO GNC (250 BAR)

VALVES COMMON CYLINDER  
VALVE DIN CYLINDER  
VALVE STATION NGV (250 BAR)

VÁLVULAS CILINDRO COMUM  
VÁLVULA DE CILINDRO DIN  
VÁLVULA DE POSTO GNV (250 BAR)

VÁLVULAS DE OXÍGENO VÁLVULAS DE OXÍGENO 3/4 14" NGT

9

## OXYGEN VALVES

OXYGEN VALVES 3/4 14" NGT

## VÁLVULA DE OXIGÊNIO

VÁLVULAS DE OXIGÊNIO 3/4 14" NGT



VÁLVULAS DE OXÍGENO VÁLVULAS DE OXÍGENO 3/4 UNF

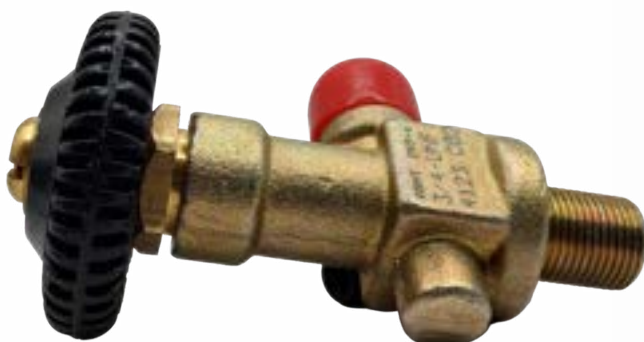
10

## OXYGEN VALVES

OXYGEN VALVES 3/4 UNF

## VÁLVULA DE OXIGÊNIO

VÁLVULAS DE OXIGÊNIO 3/4 UNF



# VÁLVULAS SEMI-VENTILADAS Y VENTILADAS

VÁLVULAS  
SEMI-VENTILADAS  
Y VENTILADAS

VÁLVULAS SEMI-VENTILADO Y VENTILADO

VALVES  
SEMI-VENTILATED  
AND VENTILATED

VALVES SEMI-VENTILATED AND VENTILATED

VÁLVULAS  
SEMI-VENTILADAS  
E VENTILADAS

VÁLVULAS SEMI-VENTILADAS E VENTILADAS



## VÁLVULAS VENTILADAS Y SEMI-VENTILADAS

### VÁLVULAS DE ALTA PRESIÓN



#### VÁLVULA DE CILINDRO VENTILADA CON VENDEO INCORPORADO

- CONSTRUÍDA EN ACERO CARBONO 11SMN30
- VÁLVULA DE CIERRE MANUAL APROBADA SEGÚN ISO 15500
- DOBLE CONEXIÓN DE ENTRADA LATERAL INTERNA M12X1 (NIPLE)
- SISTEMA DE SEGURIDAD INDEPENDIENTE DE PRESIÓN Y TEMPERATURA
- PRESIÓN DE TRABAJO 20MPA (200 BAR)
- TEMPERATURA DE TRABAJO -40°C A 120°C
- PRESIÓN DE PRUEBA DEL DISCO DE ESTALLIDO 34 MPA ± 10%
- TEMPERATURA DE ACTIVACIÓN DEL DISPOSITIVO DE SEGURIDAD TÉRMICO 108°C ± 6°C
- DISPONIBLE CON VÁLVULA DE EXCESO DE FLUJO
- DISPONIBLE CON O SIN NIPLES DE CONEXIÓN
- CON SISTEMA DE VENDEO PARA POSIBLES PÉRDIDAS
- OTRAS VERSIONES A PEDIDO

MODELOS	<b>ROSCA DEL CUERPO DE LA VÁLVULA C (conexión al cilindro de GNC)</b>
ESTÁNDAR ARGENTINA	<b>¾ BSPT-14, conicidad 1:8 (IRAM 2539 TIPO II - 25 mm)</b>
ESTÁNDAR BRASIL	<b>¾ 14" NGT, conicidad 1:16</b>
ESTÁNDAR PAKISTÁN	<b>1" BS 341</b>
OTRAS ROSCAS PARALELAS O CÓNICAS	<b>A PEDIDO</b>



### INTERNAL SUMINIST VALVES



CYLINDER BALL VALVE WITH BUILT-IN VENTING

#### MASTER SHUT OFF AND FILLER VALVE COMBINED

- CONSTRUCTED IN CARBON STEEL 11SMN30
- MANUAL SHUT OFF VALVE ACCORDING TO ISO 15500
- TWIN INTERNAL LATERAL OUTLET M12X1
- PRESSURE AND TEMPERATURE SAFETY SYSTEM
- WORKING PRESSURE 20MPA (200 BAR)
- WORKING TEMPERATURE -40°C TO + 120°C
- BURST DISC TEST PRESSURE 34 MPA ± 10%
- FUSE PLUG INDEPENDENT FROM BURST DISC: 108°C ± 6%
- FLOW EXCESS VALVE
- AVAILABLE WITH OR WITHOUT CONNECTION NIPPLES
- OTHER VERSIONS ON REQUEST

MODEL VERSIONS	<b>VALVE STEM THREAD (GNC cylinder connection)</b>
ARGENTINA STANDARDS	<b>¾ BSPT-14, conicity 1:8 (IRAM 2539 TIPO II - 25 mm)</b>
BRAZIL STANDARDS	<b>¾ 14" NGT, conicity 1:16</b>
PAKISTÁN STANDARDS	<b>1" BS 341</b>
OTHER PARALLEL OR TAPERED THREADS	<b>ON REQUEST</b>



### VÁLVULAS DE ALTA PRESSÃO



#### VÁLVULA DE CILINDRO VENTILADA COM VENDEIO INCORPORADO

- CONSTRUÍDA EM AÇO CARBONO 11SMN30
- VÁLVULA DE FECHAMENTO MANUAL APROBADA SEGÚN ISO 15500
- DOBLE CONEXÃO DE ENTRADA LATERAL INTERNA M12X1 (NIPLE)
- SISTEMA DE SEGURANÇA DE PRESSÃO E DE TEMPERATURA
- PRESSÃO DE TRABALHO 20MPA
- TEMPERATURA DE TRABALHO -40°C A 120°C
- PRESSÃO DE PROVA DE ESTALO DO DISCO 34 MPA ± 10%
- TEMPERATURA DE ATIVAÇÃO DO DISPOSITIVO DE SEGURANÇA TÉRMICO 108°C ± 6°C
- DISPONÍVEL COM VÁLVULA DE EXCESSO DE FLUXO
- DISPONÍVEL COM OU SEM NIPLES DE CONEXÃO
- COM SISTEMA DE VENDEIO PARA PERDIDAS
- OTRAS VERSÕES A PEDIDO

MODELOS	<b>ROSCA DO CORPO DA VÁLVULA (conexão ao cilindro de GNV)</b>
ESTANDAR ARGENTINA	<b>¾ BSPT-14, conexão 1:8 (IRAM 2539 TIPO II - 25 mm)</b>
ESTANDAR BRASIL	<b>¾ 14" NGT, conexão 1:16</b>
ESTANDAR PAKISTÃO	<b>1" BS 341</b>
OTRAS ROSCAS PARALELAS O CÓNICAS	<b>A PEDIDO</b>



# VÁLVULAS SEMI-VENTILADAS Y VENTILADAS

VÁLVULAS SEMI-VENTILADAS Y VENTILADAS

VALVES SEMI-VENTILATED AND VENTILATED

VÁLVULAS SEMI-VENTILADAS E VENTILADAS

**VCV MOD. 38**

VÁLVULA CILINDRO VENTILADA - MOD. 38 - ROSCA 3/4 14" NGT - REGISTRO NEGRO

**11**

**VCV MOD. 38**

THREAD VENTILATED CYLINDER - MOD. 38 VALVE 3/4 14" NGT - BLACK HANDLE

**VCV MOD. 38**

VÁLVULA DE CILINDRO VENTILADAS - MOD. 38 ROSCA 3/4 14" NGT - MANOPLA PRETA



**VCVD MOD. 38**

VÁLVULAS PARA CILINDRO VENTILADA - MOD. 38 - ROSCA DIN (25E) - REGISTRO AZUL

**12**

**VCV MOD. 38**

VENTILATED CYLINDER VALVES - MOD. 38 DIN THREAD (25E) - BLUE HANDLE

**VCV MOD. 38**

VÁLVULAS DE CILINDRO VENTILADAS - MOD. 38 ROSCA DIN (25E) - MANOPLA AZUL



**VCV E**

VÁLVULA DE CILINDRO VENTILADA - MOD. ESP (A PEDIDO) - REGISTRO ROJO

**13**

**VCV E**

VENTILATED CYLINDER VALVES SPECIAL THREAD (ON REQUEST) - RED HANDLE

**VCV E**

VÁLVULAS DE CILINDRO VENTILADA - ROSCA ESPECIAL (A PEDIDO) - MANOPLA VERMELHA



# VÁLVULAS DE CARGA INTERNA

## VÁLVULAS DE CARGA INTERNA

VÁLVULAS DE CARGA INTERNA

## INTERNAL SUPPLY VALVES

INTERNAL SUPPLY VALVES

## VÁLVULAS DE ABASTECIMIENTO INTERNA

VÁLVULAS DE ABASTECIMIENTO INTERNA



## VÁLVULAS DE CARGA INTERNA

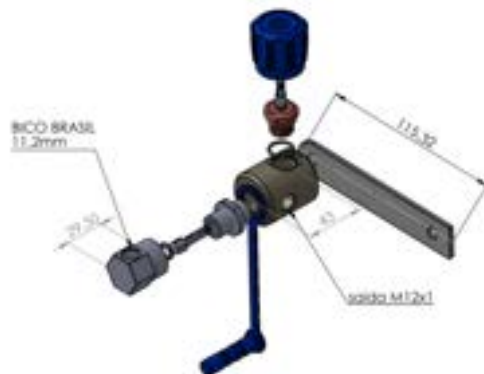
### VÁLVULAS DE ALTA PRESIÓN



#### VÁLVULA COMBINADA DE CIERRE MANUAL Y DE CARGA PARA SISTEMAS DE GNV

- CONSTRUÍDA EN ACERO CARBONO 11SMN30
- VÁLVULA DE CIERRE MANUAL APROBADA SEGÚN ISO 15500
- CONEXIÓN DE ENTRADA LATERAL INTERNA M12X1 (A ELECCIÓN SALIDA DE CONEXIÓN)
- PRESIÓN DE TRABAJO 20MPA (200 BAR)
- TEMPERATURA DE TRABAJO -40°C A 120°C
- VERSIÓN DISPONIBLE CON PICO DE CARGA NGV1 (LISO O SEXTAVADO)
- FIXACIÓN DE SOPORTE VARIAS OPCIONES (OTRAS VERSIONES A PEDIDO)

MODELOS	Ø del pico de carga
ESTÁNDAR ARGENTINA	12,7 mm
ESTÁNDAR BRASIL	11,2 mm
OTRAS ESPECIFICACIONES PARA PICOS DE CARGA	A PEDIDO del cliente



ØBIC.  
BICO M12X1  
FIXAÇÃO TRASEIRA  
SAÍDA CONEXÃO (LATERAL M12X1 (A PEDIDO 1/4 NPT)  
COM OU SEM SAÍDA DE MANÔMETRO

### INTERNAL SUMINIST VALVES



INTERNAL SUPPLY VALVES

#### MASTER SHUT OFF AND FILLER VALVE COMBINED

- BUILT IN CARBON STEEL 11SMN30
- ISO 15500 APPROVED MANUAL SHUT-OFF VALVE
- INTERNAL SIDE ENTRY CONNECTION M12X1 (OPTIONAL CONNECTION OUTPUT)
- WORKING PRESSURE 20MPA (200 BAR)
- WORKING TEMPERATURE -40°C TO 120°C
- VERSION WITH NGV1 PEAK LOAD (SMOOTH OR SIX-SIDED)
- FIXATION SUPPORT VARIOUS OPTIONS OTHER VERSIONS ON REQUEST

MODEL VERSIONS	FUELLING NOZZLE Ø
ARGENTINA STANDARDS	12,7 mm
BRAZIL STANDARDS	11,2 mm
OTHER FUELLING NOZZLES SPECIFICATIONS	ON REQUEST



### VÁLVULAS DE ALTA PRESSÃO



#### VÁLVULA DE COMBINADA DE FECHAMENTO MANUAL E DE ABASTECIMENTO PARA SISTEMA DE GNV

- CONSTRUÍDA EM AÇO CARBONO 11SMN30
- VÁLVULA DE FECHAMENTO MANUAL APROBADA SEGÚN ISO 15500
- CONEXÃO DE ENTRADA LATERAL INTERNA M12X1 (OPÇÕES SAÍDAS DE CONEXÃO)
- PRESSÃO DE TRABALHO 20 MPA (200 BAR)
- TEMPERATURA DE TRABALHO -40°C A 120°C
- VERSÃO DISPONÍVEL COM BICO DE ABASTECIMENTO NGV (LISO OU SEXTAVADO)
- OUTRAS VERSÕES A PEDIDO

MODELOS	Ø do bico de abastecimento
ESTANDAR ARGENTINA	12,7 mm
ESTANDAR BRASIL	11,2 mm
OUTRAS ESPECIFICAÇÕES	A pedido do cliente



# VÁLVULAS DE CARGA INTERNA

VÁLVULAS DE CARGA INTERNA

INTERNAL SUPPLY VALVES

VÁLVULAS DE ABASTECIMENTO INTERNO

## VAB 03

VÁLVULA DE CARGA INTERNA - MOD. VAB 03 - PICO BRASIL MINI (CON O SIN SALIDA PARA MANÓMETRO) - FIJACIÓN TRASERA CON SALIDA/CONEXIÓN LATERAL M12X1

# 14

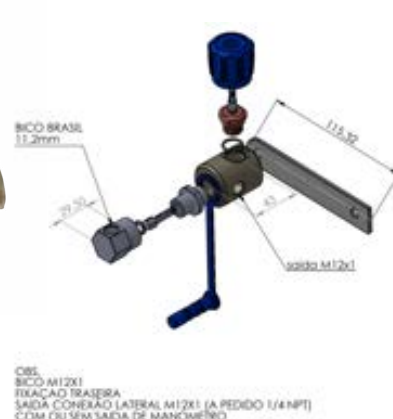
### VAB 03

INTERNAL SUPPLY VALVES - MOD. VAB 03  
BRAZIL LOAD NOZZLE - MINI (WITH OR WITHOUT GAUGE OUTLET) REAR FIXING - WITH OUTLET/CONNECTION M12X1 SIDE



### VAB 03

VÁLVULAS DE ABASTECIMENTO INTERNAS - MOD. VAB 03  
BICO BRASIL - MINI (COM OU SEM SAÍDA MANÔMETRO)  
FIXAÇÃO TRASEIRA - COM SAÍDA/CONEXÃO M12X1 LATERAL



## VAB 04

VÁLVULA DE CARGA INTERNA - MOD. VAB 04 - PICO BRASIL (CON O SIN SALIDA PARA MANÓMETRO) - FIJACIÓN LATERAL CON SALIDA/CONEXIÓN M12X1 POSTERIOR Y LATERAL

# 15

### VAB 04

INTERNAL SUPPLY VALVES - MOD. VAB 04  
BRAZIL LOAD NOZZLE (WITH OR WITHOUT GAUGE OUTLET) - SIDE FIXING - WITH OUTLET/CONNECTION M12X1 REAR AND SIDE



### VAB 04

VÁLVULAS DE ABASTECIMENTO INTERNAS - MOD. VAB 04  
BICO BRASIL (COM OU SEM SAÍDA MANÔMETRO) - FIXAÇÃO LATERAL - COM SAÍDA/CONEXÃO M12X1 TRASEIRA E LATERAL





# VÁLVULAS DE CARGA INTERNA

VÁLVULAS DE CARGA INTERNA

INTERNAL SUPPLY VALVES

VÁLVULAS DE ABASTECIMENTO INTERNO

## VAB 05

VÁLVULA DE CARGA INTERNA - MOD. VAB 05 - PICO BRASIL (CON O SIN SALIDA PARA MANÓMETRO) - FIJACIÓN LATERAL Y POSTERIOR CON SALIDA/CONEXIÓN M12X1 POSTERIOR Y LATERAL

# 16

### VAB 05

INTERNAL SUPPLY VALVES - MOD. VAB 05 BRAZIL LOAD NOZZLE (WITH OR WITHOUT GAUGE OUTLET) SIDE AND REAR FIXING - WITH OUTLET/CONNECTION M12X1 REAR AND SIDE

### VAB 05

VÁLVULAS DE ABASTECIMENTO INTERNAS - MOD. VAB 05 BICO BRASIL (COM OU SEM SAÍDA MANÔMETRO) - FIXAÇÃO LATERAL E TRASEIRA - COM SAÍDA/CONEXÃO M12X1 TRASEIRA E LATERAL



Dim. BICO 11,2mm. Fixação lateral e traseira. Saída conexão lateral M12x1 (a pedido 1/4 NPT). Com ou sem saída de manômetro.

## VAA 06

VÁLVULAS DE CARGA INTERNA - MOD. VAA 06 - PICO ARGENTINA (12.6MM) (CON O SIN SALIDA PARA MANÓMETRO) - FIJACIÓN LATERAL Y TRASERA - CON SALIDA/CONEXIÓN M12X1 TRASERA Y LATERAL

# 17

### VAA 06

INTERNAL SUPPLY VALVES - MOD. VAA 06 ARGENTINA LOAD NOZZLE (12.6MM) - (WITH OR WITHOUT GAUGE OUTLET) SIDE AND REAR FIXING - WITH OUTLET/CONNECTION M12X1 REAR AND SIDE

### VAA 06

VÁLVULAS DE ABASTECIMENTO INTERNAS - MOD. VAA 06 BICO ARGENTINA (12,6MM) - (COM OU SEM SAÍDA MANÔMETRO) FIXAÇÃO LATERAL E TRASEIRA - COM SAÍDA/CONEXÃO M12X1 TRASEIRA E LATERAL



Dim. BICO 12,6mm. Fixação lateral e traseira. Saída conexão lateral M12x1 (a pedido 1/4 NPT). Com ou sem saída de manômetro.

# VÁLVULAS DE CARGA INTERNA

VÁLVULAS DE CARGA INTERNA

INTERNAL SUPPLY VALVES

VÁLVULAS DE ABASTECIMENTO INTERNO

## VAA 07

VÁLVULAS DE CARGA INTERNA - MOD. VAA 07 - PICO ARGENTINA MINI (12.6MM) - (CON O SIN SALIDA PARA MANÓMETRO) - FIJACIÓN LATERAL CON SALIDA/CONEXIÓN LATERAL M12X1

# 18

### VAA 07

INTERNAL SUPPLY VALVES - MOD. VAA 07 ARGENTINA LOAD NOZZLE MINI (12.6MM) (WITH OR WITHOUT GAUGE OUTLET) SIDE FIXING - WITH OUTLET/CONNECTION M12X1 SIDE

### VAA 07

VÁLVULAS DE ABASTECIMENTO INTERNAS - MOD. VAA 07 BICO ARGENTINA - MINI (12,6MM) - (COM OU SEM SAÍDA MANÔMETRO) - FIXAÇÃO LATERAL - COM SAÍDA/CONEXÃO M12X1 LATERAL



## VAA 08

VÁLVULA DE CARGA INTERNA - MOD. VAA 08 - PICO ARGENTINA - (12.6MM) (CON O SIN SALIDA PARA MANÓMETRO) - FIJACIÓN LATERAL Y TRASERA CON SALIDA/CONEXIÓN M12X1 LATERAL Y TRASERA

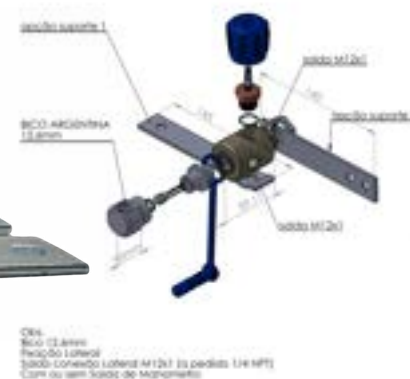
# 19

### VAA 08

INTERNAL SUPPLY VALVES - MOD. VAA 08 ARGENTINA LOAD NOZZLE (12.6MM) (WITH OR WITHOUT GAUGE OUTLET) SIDE AND REAR FIXING - WITH OUTLET/CONNECTION M12X1 SIDE AND REAR

### VAA 08

VÁLVULA DE ABASTECIMENTO INTERNAS - MOD. VAA 08 BICO ARGENTINA (12,6MM) - (COM OU SEM SAÍDA MANÔMETRO) - FIXAÇÃO LATERAL E TRASEIRA - COM SAÍDA/CONEXÃO M12X1 LATERAL E TRASEIRA



# VÁLVULAS DE CARGA INTERNA

VÁLVULAS DE CARGA INTERNA

INTERNAL SUPPLY VALVES

VÁLVULAS DE ABASTECIMENTO INTERNO

## VAB 01 NGV1

VÁLVULA DE CARGA CON CONECTOR DE ENTRADA DE ALIMENTACIÓN NGV1 (CON CONFIGURACIÓN DISPONIBLE EN M12X1 Y M14X1) HEXAGONAL FIJACIÓN TRASERA - CON SALIDA/CONEXIÓN LATERAL M12X1

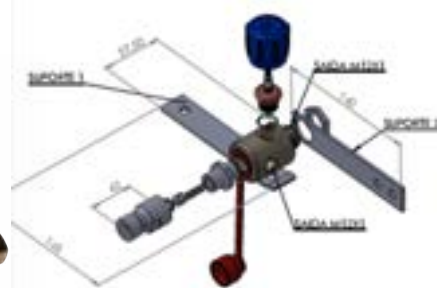
20

### VAB 01 - NGV1

SUPPLY VALVES WITH CONNECTOR NGV1 (WITH CONFIGURATION AVAILABLE M12X1 AND M14X1) HEXAGONAL - REAR FIXING - WITH OUTLET/CONNECTION M12X1 SIDE

### VAB 01 - NGV1

VÁLVULA DE ABASTECIMENTO COM CONECTOR DE ENTRADA NGV1 (COM CONFIGURAÇÃO DISPONÍVEL M12X1 E M14X1) SEXTAVADO - FIXAÇÃO TRASEIRA - COM SAÍDA/CONEXÃO M12X1 LATERAL



## VAB 02 - NGV1

VÁLVULA DE CARGA CON CONECTOR DE ENTRADA NGV1 (CON CONFIGURACIÓN M12X1 Y M14X1 DISPONIBLE) LISO - FIJACIÓN POSTERIOR Y LATERAL - CON SALIDA/CONEXIÓN M12X1 POSTERIOR Y LATERAL

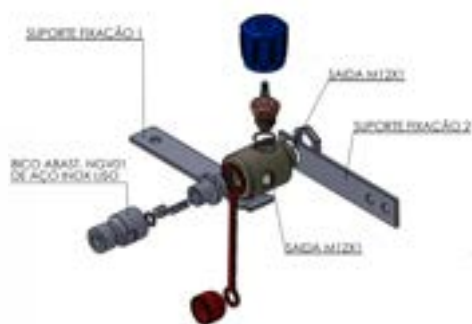
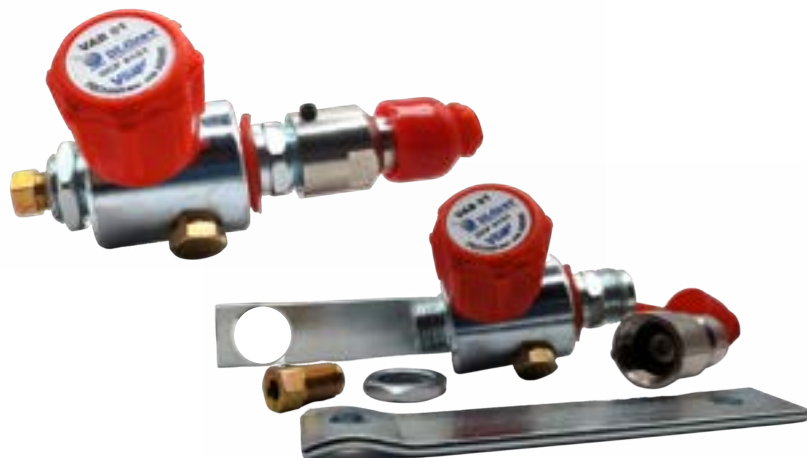
21

### VAB 02

SUPPLY VALVES WITH CONNECTOR NGV1 (WITH M12X1 AND M14X1 CONFIGURATION AVAILABLE) SMOOTH - REAR AND SIDE FIXING - WITH OUTLET/CONNECTION M12X1 REAR AND SIDE

### VAB 02

VÁLVULAS DE ABASTECIMENTO COM CONECTOR DE ENTRADA NGV1 (COM CONFIGURAÇÃO DISPONÍVEL M12X1 E M14X1) LISO - FIXAÇÃO TRASEIRA E LATERAL - COM SAÍDA/CONEXÃO M12X1 TRASEIRA E LATERAL



DES. 800100721 INCL. USO FIJACIÓN TRASEIRA E LATERAL. SALIDA CONEXÃO TRASEIRA M12X1 (A PEDIDO 1/4 NPT) COM OU SEM SAÍDA MANOMÉTRICO

# VÁLVULA DE CARGA EXTERNA BRASIL VÁLVULA DE CARGA EXTERNA CON RETENTOR

## VÁLVULA DE CARGA EXTERNA BRASIL Y VÁLVULA DE CARGA EXTERNA CON RETENTOR

VÁLVULA DE CARGA EXTERNA BRASIL  
VÁLVULA DE CARGA EXTERNA CON RETENTOR

## BRAZIL EXTERNAL CHARGING VALVE EXTERNAL CHARGING VALVE WITH RETAINER

BRAZIL EXTERNAL CHARGING VALVE  
EXTERNAL CHARGING VALVE WITH RETAINER

## VÁLVULAS DE ABASTECIMIENTO EXTERNO E VÁLVULAS DE ABASTECIMIENTO EXTERNA COM RETENTOR

VÁLVULAS DE ABASTECIMIENTO EXTERNO E VÁLVULAS DE ABASTECIMIENTO  
EXTERNA COM RETENTOR



## VÁLVULAS DE ALTA PRESIÓN



### VÁLVULA DE CARGA EXTERNA DELANTERA Y TRASERA PARA GNC

- CUERPO CONSTRUÍDO EN ALUMINIO
  - RETENTOR CONSTRUÍDO EN ACERO CARBONO 11SMN30
  - VÁLVULA APROBADA SEGÚN NORMA ISO 15500
  - CONEXIÓN DE ENTRADA LATERAL INTERNA M12X1 Y PARA CAÑO DE ALTA PRESIÓN DE Ø 6 MM
  - PRESIÓN DE TRABAJO 20MPA (200 BAR)
  - TEMPERATURA DE TRABAJO -40°C A 120°C
  - OTRAS VERSIONES A PEDIDO
- EN LAS VÁLVULAS EXTERNA PARA ARGENTINA ACOMPAÑA RETENTOR SALIDA Y ENTRADA M12X1

MODELOS	Ø del pico de carga
ESTÁNDAR ARGENTINA	12,7 mm
ESTÁNDAR BRASIL	11,2 mm
OTRAS ESPECIFICACIONES PARA PICOS DE CARGA	A PEDIDO del cliente



## EXTERNAL SUMINIST VALVES



EXTERNAL SUPPLY VALVES

### MASTER SHUT OFF AND FILLER VALVE COMBINED

- BODY BUILT IN CARBON STEEL 11SMN30
  - BODY RETENTION BUILT IN ALUMINUM
  - VALVE APPROVED ACCORDING TO ISO 15500
  - INTERNAL SIDE ENTRY CONNECTION M12X1 AND FOR Ø 6 MM HIGH PRESSURE PIPE.
  - WORKING PRESSURE 20MPA (200 BAR)
  - WORKING TEMPERATURE -40°C TO 120°C
  - OTHER VERSIONS ON REQUEST
- IN THE EXTERNAL VALVES FOR ARGENTINA COMES A RETAINER OUTPUT AND INPUT M12X1

MODEL VERSIONS	FUELLING NOZZLE Ø
ARGENTINA STANDARDS	12,7 mm
BRAZIL STANDARDS	11,2 mm
OTHER FUELLING NOZZLES SPECIFICATIONS	ON REQUEST

## VÁLVULAS DE ALTA PRESSÃO



### VÁLVULA DE ABASTECIMENTO EXTERNA DIANTEIRA E TRASEIRA PARA GNV

- CORPO FABRICADO EM ALUMINIO
  - RETENTOR FABRICADO EM AÇO CARBONO 11SMN30
  - VÁLVULA APROBADA SEGUNDO NORMA ISO 15500
  - CONEXÃO DE ENTRADA LATERAL INTERNA M12X1 PARA CANO DE ALTA PRESSÃO DE Ø 6 MM
  - PRESSÃO DE TRABALHO 20MPA (200BAR)
  - TEMPERATURA DE TRABALHO -40°C A 120°C
  - OUTRAS VERSÕES A PEDIDO
- NAS VÁLVULAS EXTERNAS ARGENTINA ACOMPANHA RETENTOR ENTRADA E SAÍDA M12X1

MODELOS	Ø do bico de abastecimento
ESTÁNDAR ARGENTINA	12,7 mm
ESTÁNDAR BRASIL	11,2 mm
OUTRAS ESPECIFICAÇÕES	A pedido do cliente



VÁLVULA DE CARGA EXTERNA BRASIL Y VÁLVULA DE CARGA EXTERNA CON RETENTOR

VÁLVULA DE CARGA EXTERNA BRASIL  
VÁLVULA DE CARGA EXTERNA CON RETENTOR

VÁLVULA DE CARGA EXTERNA BRASIL  
VÁLVULA DE CARGA EXTERNA CON RETENTOR

BRAZIL EXTERNAL CHARGING VALVE  
EXTERNAL CHARGING VALVE WITH RETAINER

VÁLVULA DE CARGA EXTERNA BRASIL  
VÁLVULA DE CARGA EXTERNA CON RETENTOR

**VEB 03**

VÁLVULA DE CARGA EXTERNA - MOD. VEB 03  
PICO BRASIL (11.2MM)

**22**

**VEB 03**

EXTERNAL SUPPLY VALVES  
BRAZIL LOAD NOZZLE (11.2MM)



**VEB 03**

VÁLVULAS DE ABASTECIMIENTO EXTERNAS - BICO BRASIL (11,2MM)



**VEA 01**

VÁLVULA DE CARGA EXTERNA - MOD. VEA 01  
PICO ARGENTINA (12.6MM)

**23**

**VEA 01**

EXTERNAL SUPPLY VALVES  
ARGENTINA LOAD NOZZLE (12.6MM)



**VEA 01**

VÁLVULAS DE ABASTECIMIENTO EXTERNA  
BICO ARGENTINA (12,6MM)



**CONECTOR RETENTOR**

CONECTOR DE RETENCIÓN DE ENTRADA DE CARGA (CON CONFIGURACIONES DISPONIBLES M12X1 Y M14X1)

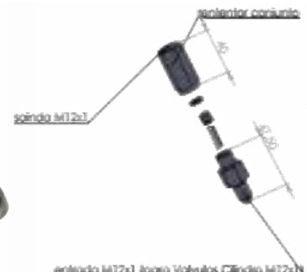
**24**

**RETAINER CONECTOR**

SUPPLY INLET RETAINER CONNECTOR (WITH CONFIGURATIONS AVAILABLE M12X1 AND M14X1)

**CONECTOR RETENTOR**

CONECTOR RETENTOR DE ENTRADA DE ABASTECIMIENTO (COM CONFIGURAÇÕES DISPONÍVEL M12X1 E M14X1)



# ACCESORIOS

## ACCESORIOS

ACCESORIOS

## ACCESSORIES

ACCESSORIES

## ACESSÓRIOS

ACESSÓRIOS



**ACCESORIOS  
ACCESSORIES  
ACESSÓRIOS**

**ARANDELAS**

ARANDELAS DE SOPORTES  
DE CILINDRO

**25**

**25** SUPPORT WASHERS OF CYLINDER  
ARRUELAS DE LANTERNEIRO



**ARANDELAS**

ARANDELAS M20X10

**26**

**26** WASHERS M20X10  
ARRUELAS M20X10



**RACOR | NIPLES**

RACOR | NIPLES 13" Y 14"  
(CINCADO ORO-NEGRO-AZUL)

**27**

**27** RACOR | NIPLES 13 AND 14  
(GOLD-BLACK-BLUE)  
RACOR | NIPLES 13 E 14  
(ZINCADO DOURADO-PRETO-AZUL)



**TORNILLOS**

TORNILLOS VARIOS

**28**

**28** MISCELLANEOUS SCREWS  
PARAFUSOS DIVERSOS



**TORNILLOS**

TORNILLOS M8X1.25

**29**

**29** M8X1.25 SCREWS  
PARAFUSOS M8X1,25



**BOQUILLAS**

BOQUILLAS PARA VÁLVULAS  
M12X1 Y 1/4 NPT

**30**

**30** NIPLES FOR M12X1 AND 1/4 NPT VALVES  
NIPLES PARA VÁLVULAS M12X1 E A 1/4 NPT





# ACCESORIOS ACCESSORIES ACESSÓRIOS

## TUERCAS TUERCAS M10

31

31 NUTS M10  
PORCAS M10



## TUERCAS AUTOBLOQUEANTES PARLOCK

32

32 SELF-LOCKING NUTS - PARLOCK  
PORCAS AUTOTRAVANTES - PARLOCK



## VIROLA VIROLAS 6 mm interno x 8 mm externo

33

33 WASHERS  
ANILHAS



## BOQUILLA BOQUILLA COLECTOR MAP

34

34 MAP COLLECTOR NOZZLE  
BICO COLETOR MAP



## SENSOR SENSOR DE TEMPERATURA

35

35 TEMPERATURE SENSOR  
SENSOR DE TEMPERATURA



## T DE AGUA T DE AGUA SALIDAS 16 mm y 19 mm

36

36 WATER TEE  
T DE ÁGUA



## CONEXIÓN CONEXIÓN MANGUEIRA entrada y salida 19 mm (opción: cincado oro, negro, azul)

37

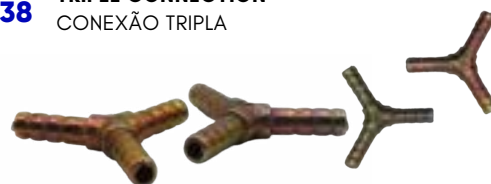
37 INPUT AND OUTLET HOSE CONNECTION 19 MM  
(OPTION: GOLD, BLACK, BLUE)  
CONEXÃO MANGUEIRA entrada e saída 19 mm  
(opção: zincagem dourado, preto, azul)



## RACOR DE HIERRO / LATON EN Y CONEXIÓN TRIPLE

38

38 TRIPLE CONNECTION  
CONEXÃO TRIPLA



**ACCESORIOS  
ACCESSORIES  
ACESSÓRIOS**

**BOQUILLA**

BOQUILLA DIRIGIDA Y COMÚN  
MÚLTIPLE DIRIGIDA

**39**

**39 DIRECTED AND COMMON MULTIPLE**  
BICO DIRECCIONADO DO MÚLTIPLE  
DIRECCIONADO E COMUM



**BOQUILLA**

BOQUILLA INECTOR  
M8 Y M10

**40**

**40 INJECTOR NOZZLE M8 AND M10**  
BICO INJETOR M8 E M10

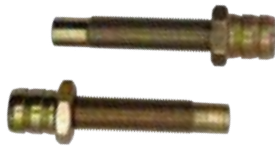


**BOQUILLA**

BOQUILLA MEZCLADORA M10 Y  
M12 (RECTA LARGA)

**41**

**41 M10 AND M12 MIXER NOZZLE**  
(LONG STRAIGHT)  
BICO MISTURADOR M10 E M12  
(RETO COMPRIDO)

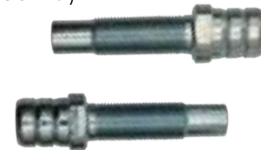


**BOQUILLA**

BOQUILLA MEZCLADORA M10  
M12 (RECTA CORTA)

**42**

**42 M12 CUP NOZZLE FOR STEEL**  
CYLINDER VALVE  
BICO MISTURADOR M10 E M12  
(RETO CURTO)



**BOQUILLA**

BOQUILLA MEZCLADORA M10 Y  
M12 (CORTA Y RECTA LARGA)

**43**

**43 M10 AND M12 MIXER NOZZLE**  
(SHORT, STRAIGHT FULFILLED)  
BICO MISTURADOR M10 E M12  
(CURTO, RETO CUMPRIDO)



**BOQUILLA**

BOQUILLA MEZCLADOR M10 Y  
M12 (L CORTA Y L LARGA)

**44**

**44 M10 AND M12 MIXER NOZZLE**  
(SHORT L AND FULFILLED L)  
BICO MISTURADOR M10 E M12  
(L CURTO E L CUMPRIDO)



**ABRAZADERAS**

VARIAS MEDIDAS

**45**

**45 MISCELLANEOUS CLAMPS**  
ABRAÇADEIRAS DIVERSAS



# ACCESORIOS ACCESSORIES ACESSÓRIOS

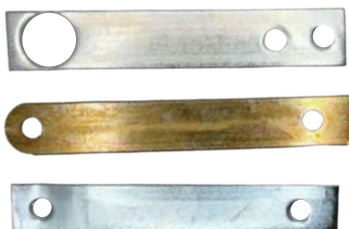
## SOPORTE

SOPORTE VÁLVULAS DE CARGA PARA VALVULAS DE HIERRO Y LATON (SALIDA TRASERA, SALIDA LATERAL)

46

### 46 SUPPLY VALVE SUPPORT FOR IRON AND BRASS VALVES (REAR OUTLET, SIDE OUTLET)

SUPORTE DE VÁLVULAS DE ABASTECIMIENTO PARA VÁLVULAS DE FERRO E LATÃO (SAÍDA TRASEIRA, SAÍDA LATERAL)



## CINTA DE GOMA

CINTA DE GOMA AUTODESLIZANTE PARA SOPORTE CILÍNDRICO

47

### 47 SELF-SLIP RUBBER TAPE FOR CYLINDER SUPPORT

CINTA DE BORRACHA ANTIDERRAPANTE PARA SUPORTE CILÍNDRICO



## TUBOS

TUBOS DE ALTA PRESIÓN  
4 mm interno y 6 mm externo

48

### 48 HIGH PRESSURE PIPES 4MM INSIDE AND 6MM OUTSIDE

TUBOS DE ALTA PRESSÃO  
4MM INTERNO E 6 MM EXTERNO



## MANGUERA

MANGUERA CORRUGADA DE 8mm  
(para proteger tubo de alta presión)

49

### 49 CORRUGATED HOSE 8MM (TO PROTECT HIGH PRESSURE PIPE)

MANGUEIRA CORRUGADA DE 8MM  
(PARA PROTEGER TUBO DE ALTA PRESSÃO)



## MANGUERA

MANGUERA DE LONA  
MEDIDAS 16X24 mm y de 19X27 mm

50

### 50 CANVAS HOSE MEASUREMENTS 16X24MM AND 19X27MM

MANGUEIRA DE LONA MEDIDAS  
16X24 MM E 19X27 MM



## TUBO CORRUGADO

CORRUGADO CON VENTEO

51

### 51 ACCORDING TRACHEA TUBE TRAQUÉIA SANFONADA



# ACCESORIOS ACCESSORIES ACESSÓRIOS

ACCESORIOS

ACCESSORIES

ACESSÓRIOS

## INVOLUCRO ESTANQUE

INVOLUCRO ESTANQUE

# 52

**52** **WATERPROOF ENCLOSURE**  
INVOLUCRO ESTANQUE



## REGULADOR DE ALTA SALIDAS

REGULADOR 16 MM Y 19 MM  
(OPCIÓN: ORO, NEGRO, AZUL)

# 53

**53** **REGULATOR 16 MM AND 19 MM**  
**(OPTION: GOLD, BLACK, BLUE)**  
REGULADOR 16 MM E 19 MM  
(OPÇÃO: DOURADO, PRETO, AZUL)



## REGULADOR DE ALTA SALIDAS

REGULADOR ENTRADA 16 MM Y SALIDA  
19 MM (OPCIÓN: ORO, NEGRO, AZUL)

# 54

**54** **INPUT 16 MM AND OUTPUT 19 MM**  
**REGULATOR (OPTION: GOLD, BLACK, BLUE)**  
REGULADOR ENTRADA 16 MM E SAÍDA 19 MM  
(OPÇÃO: DOURADO, PRETO, AZUL)



## REGULADOR DE ALTA SALIDAS

REGULADOR 16 mm  
(OPCIÓN: ORO, NEGRO, AZUL)

# 55

**55** **REGULATOR 16 MM**  
**(OPTION: GOLD, BLACK, BLUE)**  
REGULADOR 16 MM  
(OPÇÃO: DOURADO, PRETO, AZUL)

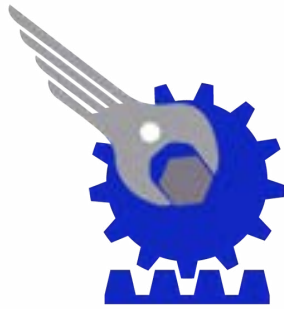




**LOS MEJORES  
PRODUCTOS  
DEL MERCADO  
CON CALIDAD  
DL GRAV**

**THE BEST  
PRODUCTS ON  
THE MARKET  
WITH DL GRAV  
QUALITY**

**OS MELHORES  
PRODUTOS DO  
MERCADO COM  
A QUALIDADE  
DL GRAV**



# DLGrav

Tel: +55 (11) 2534-3202

WhatsApp: +55 (11) 94174-8208

E-mail: [comercial@dlgrav.com](mailto:comercial@dlgrav.com)

[www.dlgrav.com](http://www.dlgrav.com)



USA EL CÓDIGO QR  
USE THE QR CODE  
USE O QR CODE

PRODUCTOS HOMOLOGADOS  
PRODUCT APPROVAL | CERTIFICATIONS  
PRODUTOS HOMOLOGADOS

